

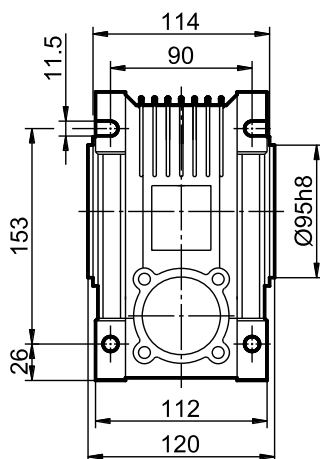
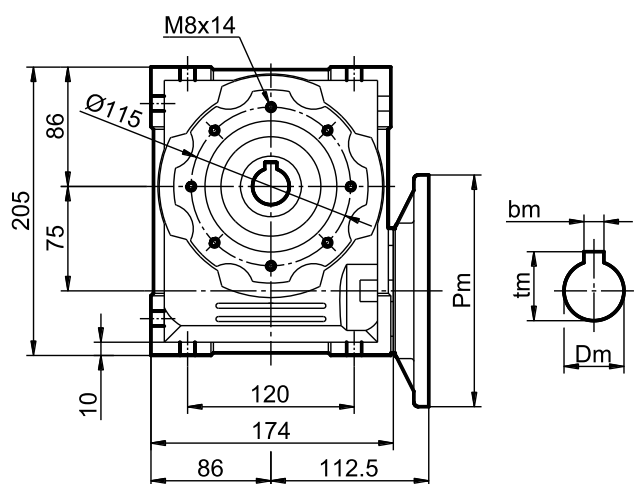
3.6. TM-075

Dane techniczno-eksploatacyjne

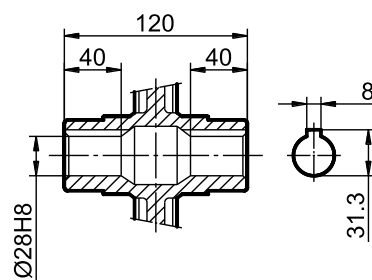
n_1 [1/min]	n_2 [1/min]	i	η_d	P_1 [kW]	M_N [Nm]	P_S [kW]	M_2 [Nm]	f
2800	373,3	7,5	0,91	5,3	125	4	95	1,33
	280,0	10	0,90	4,2	125	4	120	1,04
	186,7	15	0,87	3,0	130	3	135	1,00
	140,0	20	0,83	2,5	140	2,2	125	1,12
	112,0	25	0,81	2,0	135	1,5	105	1,30
	93,3	30	0,77	2,0	155	1,5	120	1,30
	70,0	40	0,73	1,4	145	1,1	110	1,30
	56,0	50	0,70	1,1	135	1,1	130	1,04
	46,7	60	0,66	1,0	130	0,75	100	1,28
	35,0	80	0,61	0,7	125	0,55	90	1,35
28,0	100	0,56	0,6	115	0,55	105	1,11	
1400	186,7	7,5	0,88	4,1	185	4	180	1,03
	140,0	10	0,87	3,2	190	3	180	1,07
	93,3	15	0,84	2,3	200	2,2	190	1,05
	70,0	20	0,81	1,9	210	1,5	165	1,27
	56,0	25	0,79	1,5	200	1,5	200	1,00
	46,7	30	0,75	1,5	230	1,5	230	1,00
	35,0	40	0,71	1,1	215	1,1	215	1,00
	28,0	50	0,68	0,88	205	0,75	175	1,17
	23,3	60	0,64	0,74	195	0,75	195	0,99
	17,5	80	0,59	0,57	185	0,55	175	1,04
14,0	100	0,54	0,47	175	0,37	135	1,27	
900	120,0	7,5	0,88	3,1	215	3	210	1,03
	90,0	10	0,87	2,4	220	2,2	205	1,09
	60,0	15	0,84	1,7	230	1,5	200	1,15
	45,0	20	0,81	1,4	245	1,1	190	1,30
	36,0	25	0,79	1,1	235	1,1	230	1,02
	30,0	30	0,75	1,1	270	1,1	265	1,02
	22,5	40	0,71	0,83	250	0,75	225	1,10
	18,0	50	0,68	0,66	240	0,55	200	1,20
	15,0	60	0,64	0,56	225	0,55	225	1,01
	11,3	80	0,59	0,43	215	0,37	185	1,16
9,0	100	0,54	0,35	200	0,37	210	0,95	
700	93,3	7,5	0,85	2,7	235	1,5	130	1,78
	70,0	10	0,84	2,1	240	1,5	175	1,39
	46,7	15	0,81	1,5	250	1,5	250	1,00
	35,0	20	0,79	1,2	265	1,1	235	1,12
	28,0	25	0,77	1,0	255	0,75	195	1,30
	23,3	30	0,73	1,0	290	0,75	225	1,30
	17,5	40	0,69	0,72	270	0,55	205	1,30
	14,0	50	0,66	0,57	255	0,55	245	1,04
	11,7	60	0,62	0,48	245	0,37	190	1,30
	8,8	80	0,57	0,37	230	0,37	230	1,00
7,0	100	0,52	0,31	220	0,25	180	1,22	

Wymiary gabarytowe i montażowe

9kg

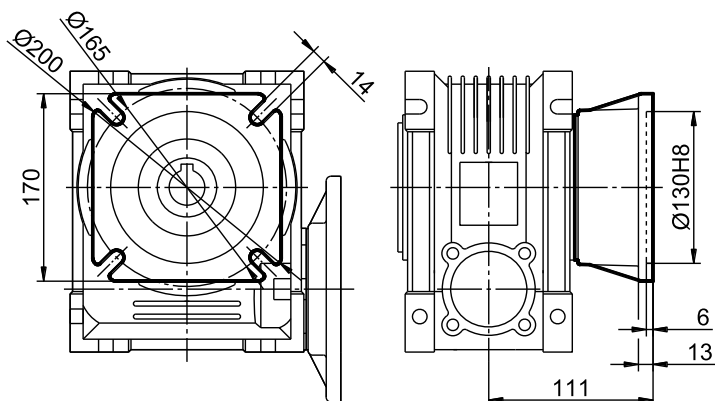


Tuleja zdawcza

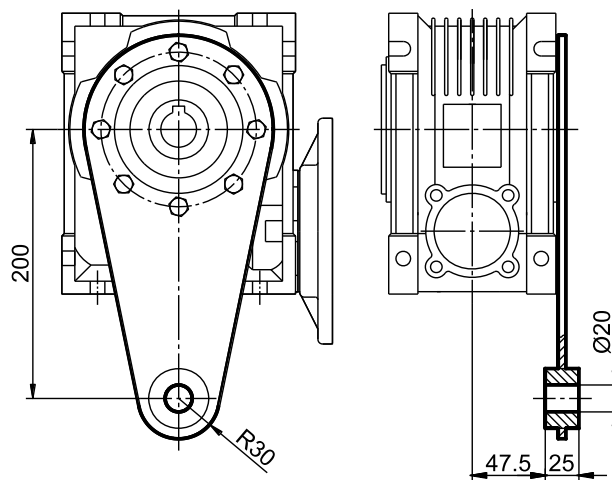


kołnierz silnikowy				
silnik	Pm	Dm	bm	tm
71B14	105	14	5	16,3
71B5	160	14	5	16,3
80B14	120	19	6	21,8
80B5	200	19	6	21,8
90B14	140	24	8	27,3
90B5	200	24	8	27,3
100/112B14	160	28	8	31,3
100/112B5	200	24	8	31,3

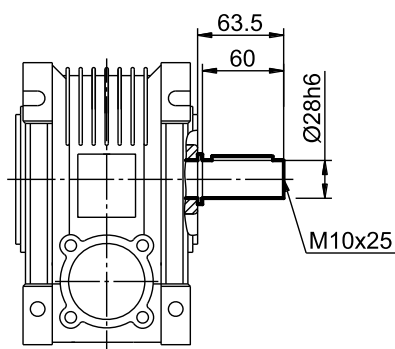
Kołnierz mocowania



Ramię reakcyjne



Wał zdawczy jednostronny



Wał zdawczy dwustronny

